

**2BE1系列
液环真空泵/压缩机**



NASH 2BE1 系列：应用范围和工作原理

应用范围

Gardner Denver Nash 生产的 2BE1 系列液环真空泵/压缩机，至今已经积累了一百多年经验，可以完全满足苛刻工况的要求，广泛应用在造纸、煤炭、地热、制糖、化工等行业。由于只有一个转动件（叶轮），且没有金属间的直接摩擦，Gardner Denver Nash 的平圆盘式设计实际上避免了磨损，即便在多年的连续运转之后也是如此。

NASH 2BE1 广泛应用在：

- 臭氧压缩
- 挤压/真空成型
- 减压蒸馏
- 纸浆和造纸
- 土壤净化
- 发电
- 气体回收
- 脱水
- 消毒
- 过滤
- 萃取
- 浸渍
- 乙炔等易燃易爆的特殊气体压缩
- 飞灰处理中的脱硫装置



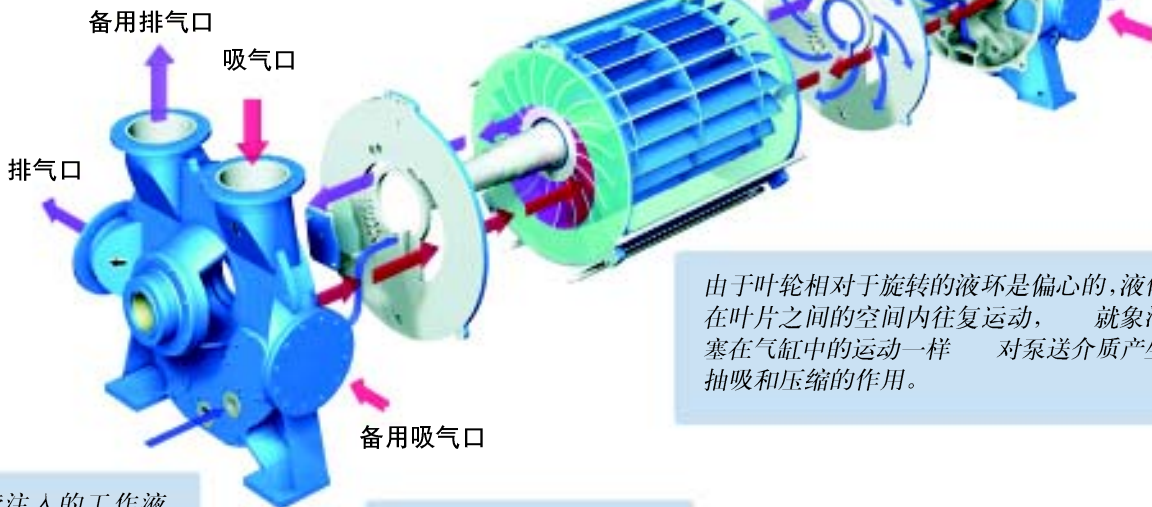
化工行业



电子行业

2BE1系列液环泵工作原理

与泵体偏心安装的唯一转动部件——叶轮，通过旋转使工作液在椭圆形泵体内形成液环。工作液同时起到密封介质，压缩介质和冷却介质三种作用。



排气阶段，液环逐渐逼近轮毂，将泵送介质沿轴向从排气口排出。

由于叶轮相对于旋转的液环是偏心的，液体在叶片之间的空间内往复运动，就象活塞在气缸中的运动一样，对泵送介质产生抽吸和压缩的作用。

连续注入的工作液，用以补偿被排出气体带走的液体。

吸气阶段，液环逐渐远离轮毂，将泵送介质沿轴向从吸气口吸入。

NASH 2BE1 系列: 技术优势

特点	优势
结构简单, 设计卓越	易于维护
各有两组进排气口	方便客户优化安装, 节省空间
只有一个转动部件	没有机械磨损, 使用寿命长, 无须维护
可采用不锈钢材质制造	增强了防腐蚀防侵蚀的能力
叶轮和轴之间采用无键过盈配合安装	坚固, 耐用
工作液消耗低	降低了运行成本
独特的柔性排气阀设计	确保产品能在最佳工作效率点上工作
独特的内在构造	将结构程度减小到最低
出厂前进行 100% 检测	可以放心的安装和操作
百年的真空泵 / 压缩机设计经验	卓越的品质



无故障运行

2BE1 系列的工作原理不仅简单、先进、完善, 而且经过了近百年实践的检验, 这都意味着它可以日夜连续运转而毫无问题。2BE1 简洁的设计和可靠的结构, 确保了即使在最苛刻的工作环境下它也同样身手不凡。

其转子是所有液环泵中最坚固的。叶轮铸件上的叶片短而坚固, 并由环形加强筋和全长锥形轮毂进一步加强。叶轮与轴之间采用牢固的过盈配合安装。

径向力通过叶轮两端作用在轴上, 其作用点紧靠两侧的径向轴承。由此产生的峰-峰值振动小于 0.025mm。

由上述可知, 2BE1 即使在很大的应力作用下, 比如随介质吸入大量液体时也能可靠运行。

2BE1 的转子由其两侧的脂润滑滚柱轴承支撑, 该轴承的 B-10 等级超过 10 万小时。

叶轮沿轴向的封闭是由其两侧的平圆盘来完成的, 然后再通过脂润滑的轴承将其支撑并固定在这两个平圆盘中间, 并分别与之留有较大的轴向间隙。

转子即使在意外情况下受到很大轴向力时, 依旧可以保持其轴向位置。其中包括由于工艺系统扰动, 或由于工艺条件的频繁变化而产生的轴向力。

2BE1 系列液环真空泵/压缩机基本技术参数

- 吸气量可达 22500m³/h。
- 最低吸气压力至 33mbarA。
- 作为压缩机使用时, 其出口压力可达 0.25MPaA。

NASH 2BE1 系列: 近百年的经验



齐全的规格, 多样的材料

NASH 2BE1 系列型号齐全, 吸气量可达 $22500\text{m}^3/\text{h}$ 。此外, 还可以选择顶端排气或水平排气, 以便于安装。

2BE1 系列可选用多种材料制造, 包括多种不锈钢, 以及不锈钢或聚异戊二烯橡胶(NR)衬里。

泵的供货范围可以有多种选择, 诸如:

- 泵头。
- 整泵, 也可以带吸气连通管, 上置汽水分离器及液路管件。
- 真空泵机组, 包括泵头电机和底座。
- 成套机组, 包括全部闭环系统所需的辅助设备。
- 入口压力低于 33mbar (绝压) 时的二级, 或多级真空系统。



2BW4系列成套机组

便捷的维护

泵所需要的维护可以迅速、方便地完成, 以尽量减少停机时间。所有的日常维修都可以在现场用简单的手动工具进行。泵的解体和重新组装也简便易行。

对于较大型号的泵 (吸气量在 $2500\text{m}^3/\text{h}$ 以上), 维护上操作不便, 利用检查孔则可以很方便地查看内部结构或间隙, 而无需将泵解体。

此外, 利用检查孔还可以快速而方便地更换排气口阀板。轴套和轴封拆卸方便。可以在不拆开泵体的情况下, 取出轴套进行更换或是对其重新机加工。

真空泵均安装了填料密封, 并配有水分配环, 以利用内部或外部的密封液对填料进行有效的冲洗。(也可选装机械密封)。

采用可高品质的离心铸造不锈钢轴套作为标准部件, 将介质对轴的腐蚀和轴本身的磨损减至最低限度, 同时更换也非常方便。

品质：来自于过程的每一个细节



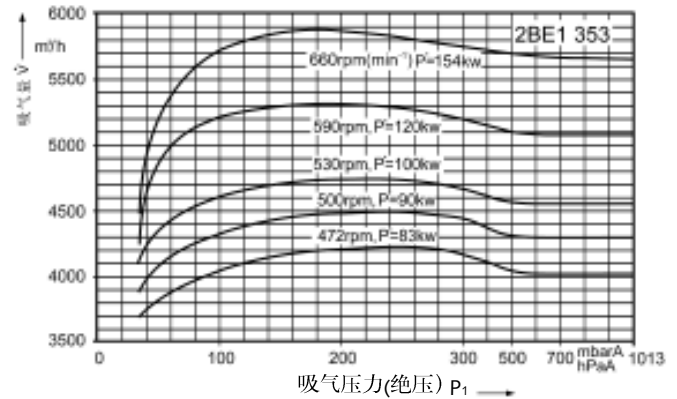
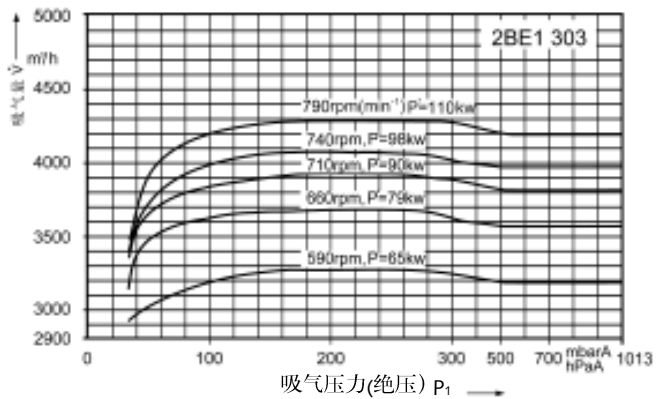
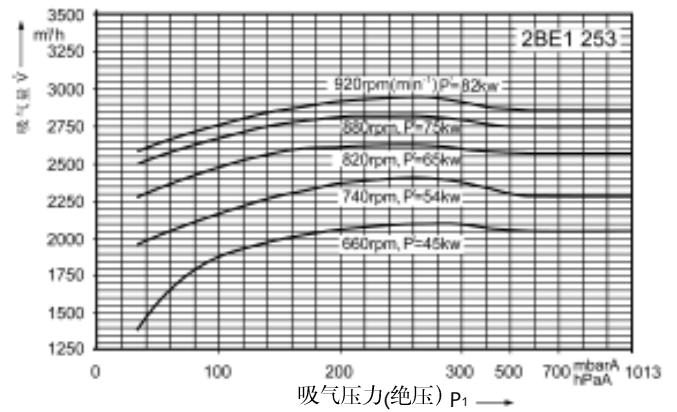
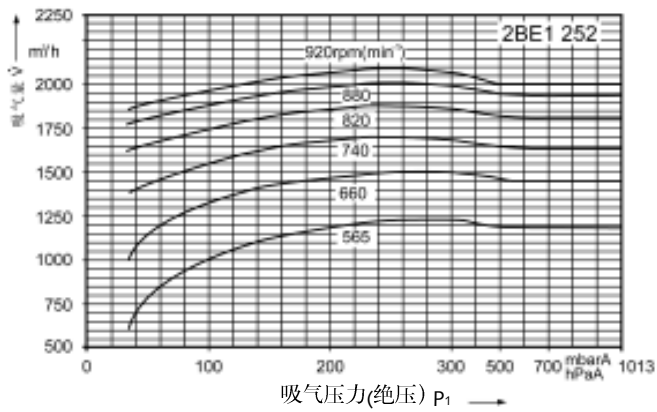
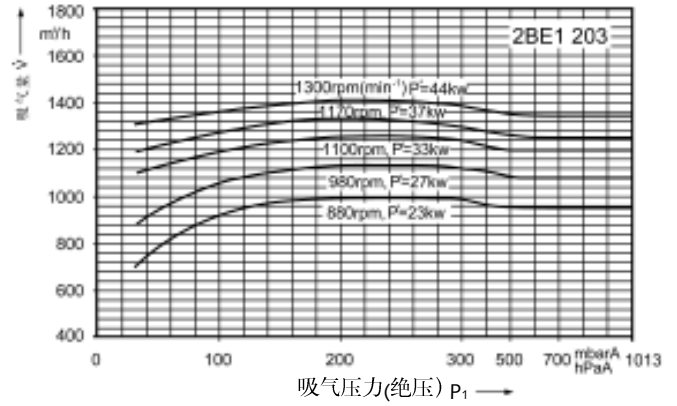
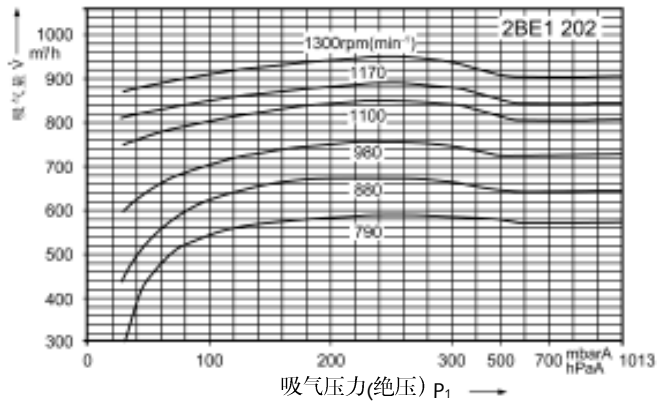
可靠性能, 由Gardner Denver Nash保证

Gardner Denver Nash 拥有先进的加工设备和检测设备, 精益生产的理念贯穿于生产过程的每一个细节。我们优秀的设计和现场服务工程师可以帮助您进行全面的系统设计。不管您需要的仅仅是更换一台泵, 或是一个复杂的成套机组, 您都可以从Gardner Denver Nash 得到您心目中高质量的产品和服务。

您可以充分相信每一台NASH 2BE1 系列真空泵/压缩机都将长期可靠地工作。其设计和加工都无愧于 Gardner Denver Nash 这一名称所代表的高品质和创新精神, 其质量由 Gardner Denver Nash 全面保证。

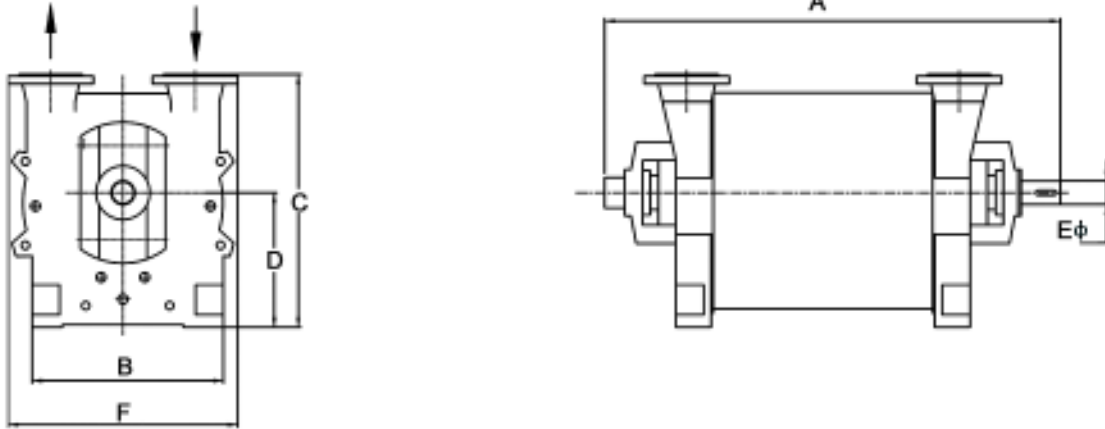


NASH 2BE1 系列：性能曲线



NASH 2BE1 系列：外形尺寸

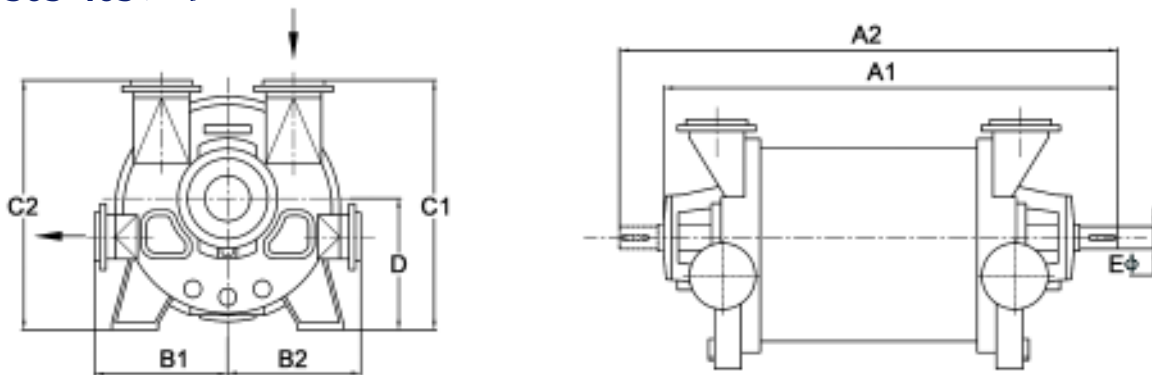
2BE1 202-253 尺寸



	A	B	C	D	φ E	F	吸气法兰(吸气口)	排气法兰(排气口)
2BE1 202	975	430	590	315	φ 50	700	DN 100	DN 100
2BE1 203	1095	430	590	315	φ 50	700	DN 100	DN 100
2BE1 252	1225	570	755	400	φ 70	800	DN 125	DN 125
2BE1 253	1375	570	755	400	φ 70	800	DN 125	DN 125

上述尺寸仅供参考，如有更改，恕不通知。(单位为毫米)

2BE1 303-403 尺寸



	A1	A2	B	C	D	φ E	吸气法兰(吸气口)	排气法兰(排气口)
2BE1 303	1580	1475	1010	885	450	φ 100	DN 150	DN 150
2BE1 353	1745	1910	1160	1050	560	φ 120	DN 200	DN 200
2BE1 403	2020	2220	1370	1265	670	φ 140	DN 250	DN 250

上述尺寸仅供参考，如有更改，恕不通知。(单位为毫米)

其他 NASH 产品

2BV

- 设计紧凑，节省成本的小型液环真空泵
- 比其它液环真空泵可节约 50% 的水，降低了运行成本
 - 机泵一体的紧凑设计
 - 吸气量从 6m³/h 到 500m³/h，最低吸气压力至 33mbarA



2BE3/P2620

- 大型液环真空泵，具有抗侵蚀能力
- 可以采用上排气，从而节省地沟的投资
- 自循环密封水设计，节省外供水的水量
- 吸气量范围为 6,800-39,000 m³/h，极限真空可以达到 200 mbar abs



Vectra

- 液环真空泵和压缩机
- 适用于预算充分、要求严格的用户 (XL 或 GL 系列)
 - 尤其适合高背压的工况条件
 - 吸气量范围为 160-4,000 m³/h，极限真空可以达到 33 mbar abs



TC/TCM

- 双级液环泵
- 极限真空可以达到 27mbar
 - 尤其适用于处理大量气液夹带的环境
 - 吸气量范围为 170-3,740 m³/h，极限真空可以达到 27 mbar abs



CF

- 多级离心风机
- 多级叶轮固定在水轴上，压力来自于速度的多级增压
 - 流量 100 至 35,000 SCFM 或者 170 至 70,000 m³/hr
 - 压力 0 至 25 PSIG 或 0 至 1.7 bar G
 - 可处理多种气体：如空气，二氧化碳，氮气，甲烷等。



倍缔纳士机械有限公司

原：纳西姆工业 (中国) 有限公司
地址：山东省博山经济开发区纬五路 18 号
邮编：255213
电话：0533-4650168
传真：0533-4651466 4650166
服务专线：0533-4652266
www.gdnash.com.cn
mk.gdnc@gardnerdenver.com

Gardner Denver Nash Machinery Ltd.

No.18, Weiwu Road, Boshan Economic
Development Zone, Shandong Province
PRC, 255213
Tel: +86 533 4650168
Fax: +86 533 4651466 4650166
Service Line: +86 533 4652266 800-8601955
www.gdnash.com.cn

